

Documentation technique &
instructions d'installation

**4500L - 5200L -
6000L - 10000L**





CONTENU

1. Introduction	2
1.1 Général	2
1.2 Important	2
1.3 Contrôle à la livraison	2
2. Emplacement	3
2.1 Emplacement par rapport aux bâtiments	3
2.2 Charge de trafic	3
2.3 Pente/inclinaison	4
2.4 Prescriptions fosses de construction	4
2.5 Autres critères	4
3. Installation	5
3.1 Matériau de remblai près de la citerne	5
3.2 Recouvrement du sol - fondation	5
3.3 Remblai supplémentaire en plus de matériau de remblai autour de la citerne	5
3.4 Conduites	5
3. Installation	6-9
4. Dimensions et positions des raccords	10

1. INTRODUCTION

1.1 Général

Les instructions d'installation ci-dessous font intégralement partie du produit. Le respect de ces instructions est donc une condition préalable à l'utilisation et l'installation correctes du produit.

BOLLAERT BV se réserve le droit de modifier les informations reprises dans ce guide d'installation, sans préavis.

1.2 Important

En aucun cas, BOLLAERT BV ne peut être tenu responsable des dommages directs, indirects, spécifiques ou accidentels, ou des dommages consécutifs résultant du traitement ou de l'utilisation des citernes à eau de pluie décrites ici.

Les images, photos et illustrations reprises dans ce document n'ont aucune valeur contractuelle.

Le fournisseur, BOLLAERT BV, ne peut être tenu responsable des dommages ou frais résultant de l'utilisation de composants du système d'eau de pluie autres que les produits de la marque d'origine.

1.3 Contrôle à la livraison

Vérifiez si les produits livrés correspondent aux données sur le bon de livraison.

Vérifiez l'ensemble de la livraison et les dommages éventuels. Les dommages survenus pendant le transport doivent immédiatement être signalés à Bollaert BV, conformément aux instructions reprises dans les conditions générales.

2. LOCATION

2.1 Emplacement par rapport aux bâtiments

La fosse creusée doit être située à une distance minimale des bâtiments, voir point 3 image 1. Un bâtiment ne peut être construit sur la citerne que si les charges qui s'y produisent ne dépassent pas les charges de trafic.

Veillez à une exécution des travaux en toute sécurité, lors de l'installation de la citerne à eau de pluie en plastique.

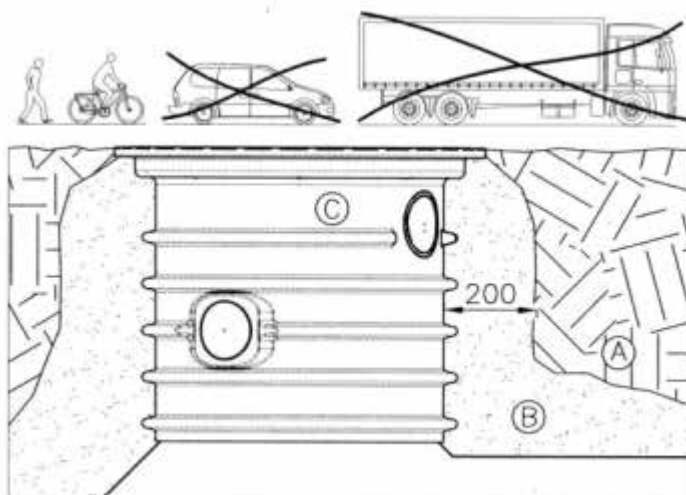
Munissez-vous des équipements de protection individuelle nécessaires et ne rendez pas le site accessible aux personnes non autorisées.

Explorez le site, vérifiez les conduites utilitaires et lors de l'implantation, tenez

- ◆ compte des éléments suivants : Les propriétés structurales du sous-sol.
- ◆ Le niveau maximal de la nappe phréatique et la perméabilité du sous-sol.
- ◆ La charge de trafic éventuelle.

2.2 Charge de trafic

Classe de charge A 15 (p.ex. piétons, cycliste):



Pas besoin d'accessoires spéciaux

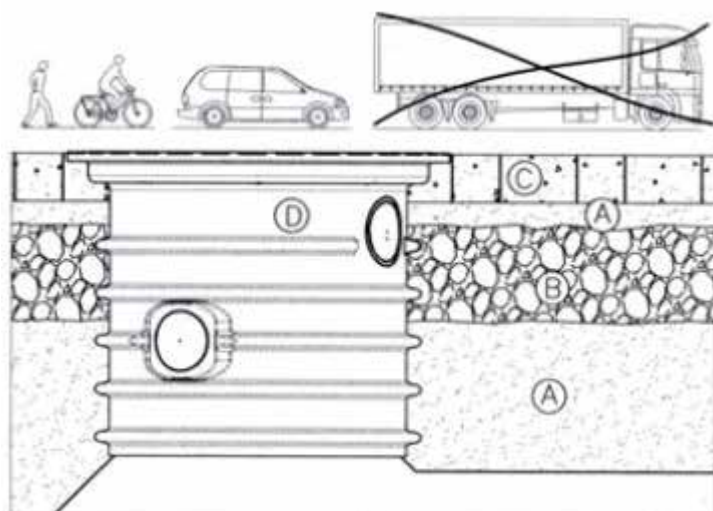
A : sol excavé

B : sable stabilisé

C : rehausse 20 cm ou 60 cm

A & B : compactage manuel en couches de 100 mm

Classe de charge B (voiture de tourisme, camionnette, charge totale max. 3,5 tonnes ; charge max. par essieu 2,2 tonnes) :



Pas besoin d'accessoires spéciaux

A : sable stabilisé

B : dalle en béton armé autoportante (au moins 20 cm d'épaisseur)

C : matériau de pavage

D : rehausse de 60 cm + couvercle en acier (voir l'article 5.3)

A : compactage manuel en couches de 100 mm

2.3 Pente/inclinaison

Le terrain doit être vérifié pour d'éventuelles glissières du sol (DIN 1054 édition 1/2003, E DIN 4084 édition 11/2002) et stabilisé si nécessaire avec une structure porteuse (par exemple un mur). Pour plus d'informations, adressez-vous aux autorités locales ou aux entreprises de construction.

2.4 Prescriptions fosses de construction

Le sol autour de la citerne doit être perméable. Les citernes peuvent être placées dans les eaux souterraines ou basses jusqu'à un tiers maximum de leur 'hauteur d'épaule' (voir figures au point 4). Dans le cas d'un sol tourbeux en suspension ('liquéfié'), la profondeur ne doit pas dépasser 250 mm. Si ces conditions ne peuvent être remplies, un drainage ou une mesure technique similaire est nécessaire.

2.5 Autres critères

Il faut tenir compte des conduits, tuyaux, végétation et autres éléments existants, afin d'éviter tout dommage et danger. Dans le cas d'une citerne de 5000 litres ou plus, la couverture du sol à partir de la hauteur de l'épaulement de la citerne (voir les chiffres du point 4) ne doit pas dépasser un maximum de 1,5 m.

3. EMPLACEMENT

3.1 Matériau de remblai près de la cuve

Le matériau de remblai (figures 3, 4 et 10 de l'article 3) doit être bien compacté, perméable, libre d'objets pointus et résistant au gel, et ne peut contenir qu'une quantité minimale d'argile et de limon. Le sable de gravier, les gravillons ou le gravier avec une large granulométrie jusqu'à 32 mm (par exemple 0/32 ou 2/16) répondent à ces exigences. L'éventail des granulations doit être composé de différentes tailles afin de produire un enveloppement dense. Si le matériau de remblai contient des constituants tranchants ou à arêtes vives, la paroi de la citerne doit être protégée par une couche de sable. Le sol d'excavation ou le 'sable de remblai' ne répond en général pas aux critères ci-dessus. La terre, le limon ou d'autres sols cohésifs ne conviennent pas au remblayage.

Nous recommandons : le sable stabilisé !

Avantages

- Facile à traiter
- Le sable stabilisé se compacte très bien à lui tout seul
- Évite les poches d'air
- Le matériau est saupoudré en vrac et est comprimé manuellement, notamment dans les recoins et les vides de la cuve
- Bon drainage des eaux souterraines de l'eau accumulée
- Puissance de soutien très élevée
- Pas besoin d'être un professionnel pour l'installation

3.2 Recouvrement du sol – fondation

Lorsqu'en fin d'excavation vous atteignez le fond de la fosse, recouvrez le fond d'une couche de sable stabilisé d'au moins 20 cm d'épaisseur. Cette couche doit également avoir une épaisseur de 20 cm si l'installation est semi-enterrée.

Par sable stabilisé, on entend du sable avec un mélange sec, dans une proportion de 1 m³ de sable pour 200 kg de ciment.

Idéalement, la fondation est conçue comme un sol en béton plat et continu. La fondation s'étend sur au moins 30 cm de tous les côtés de la citerne eau de pluie.

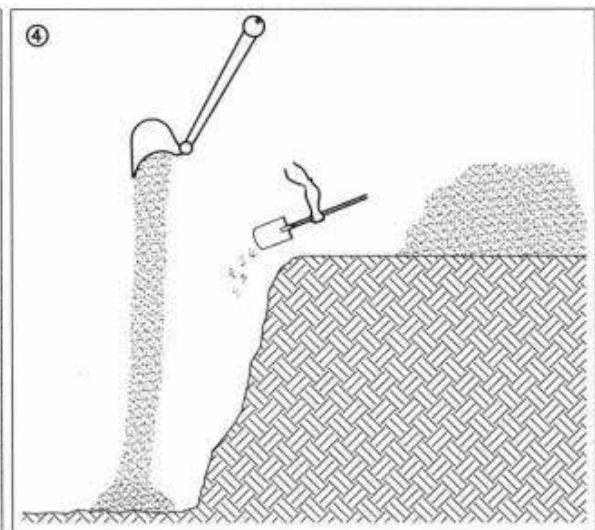
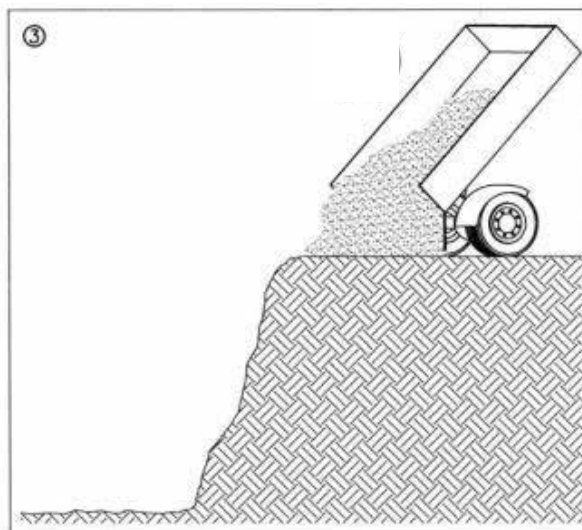
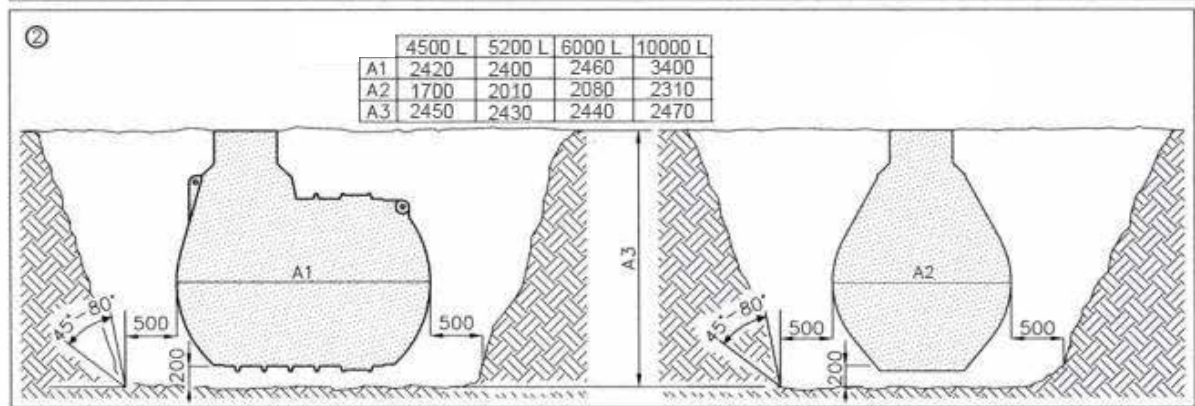
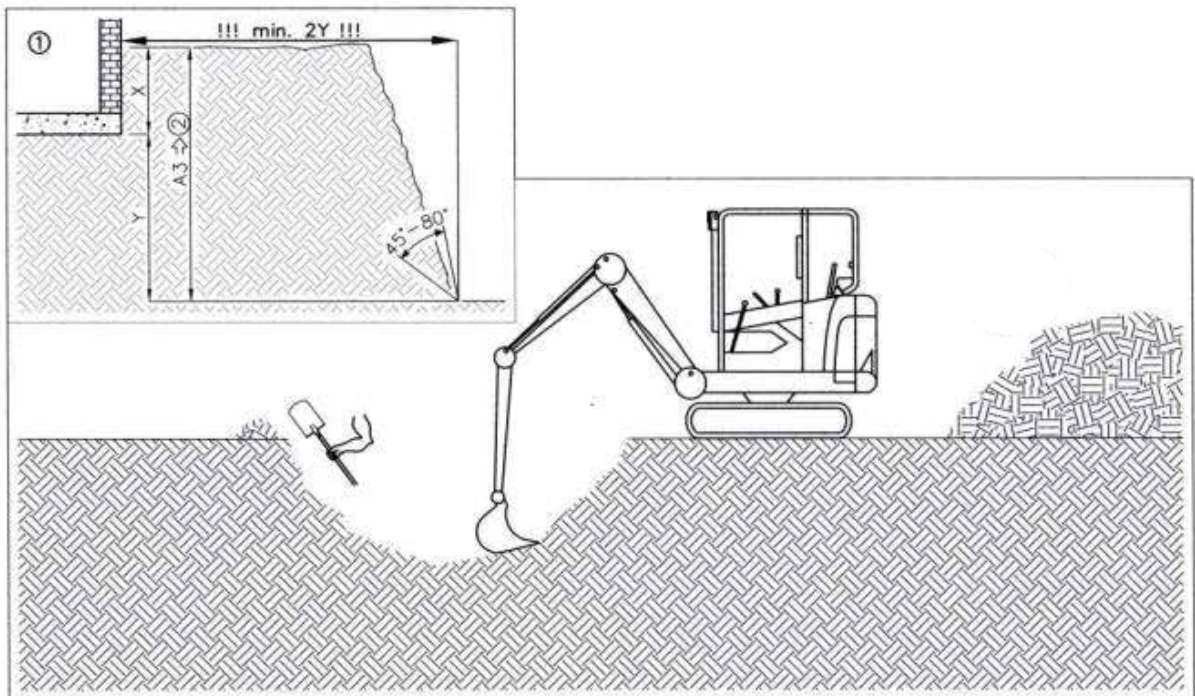
Lorsqu'il s'agit d'une exception, telle qu'un niveau élevé d'eau souterraine, vous devrez d'abord consulter un entrepreneur expert.

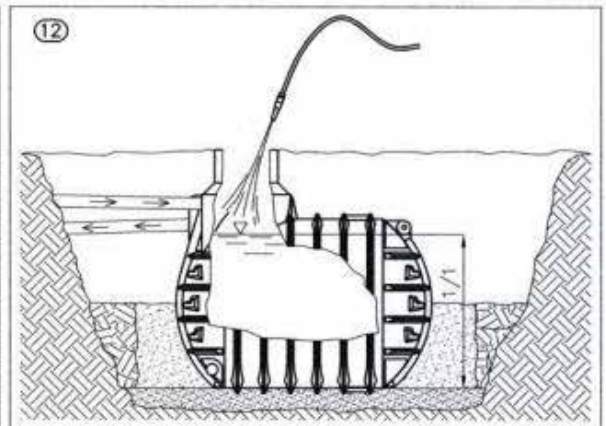
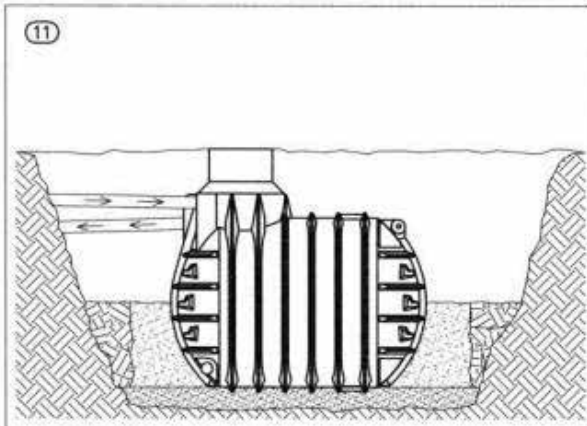
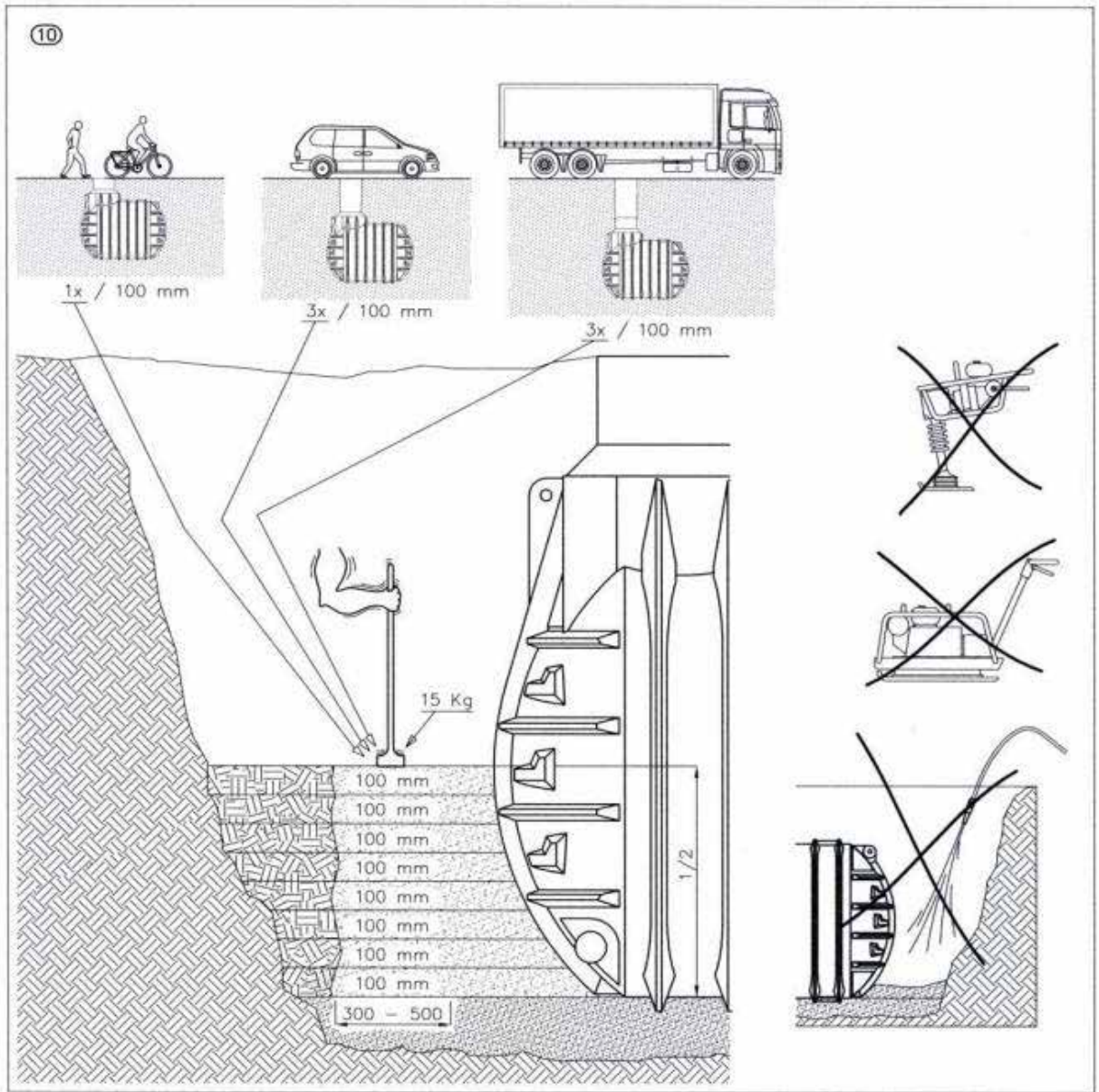
3.3 Remblai supplémentaire en plus du matériau de remblai autour de la citerne

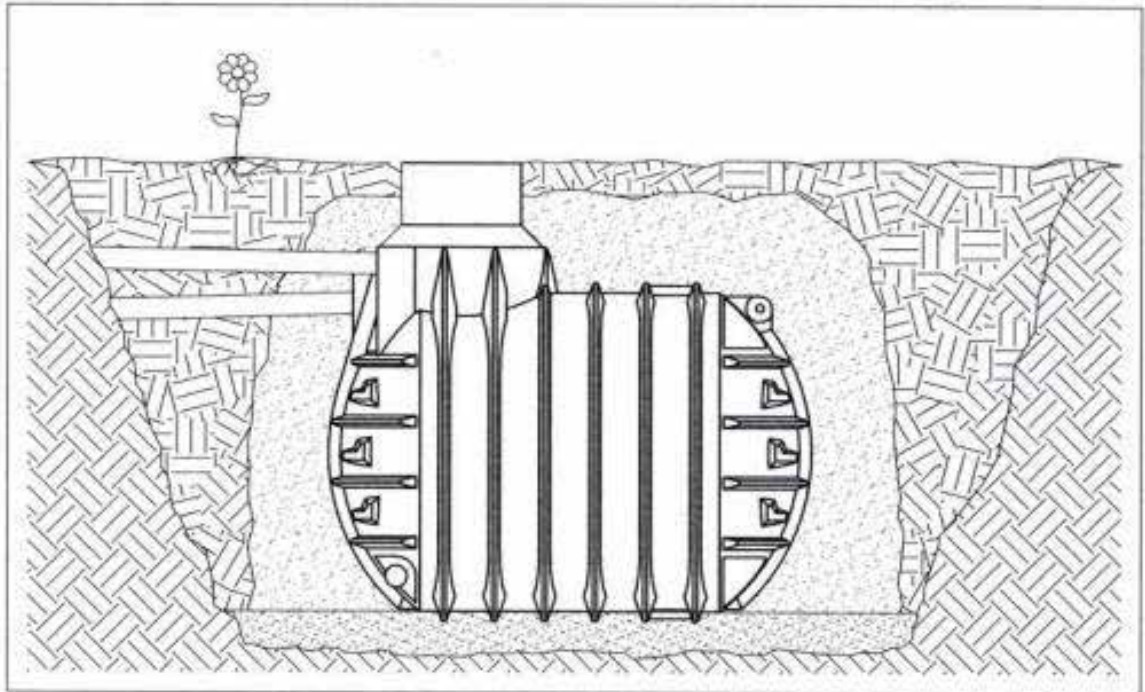
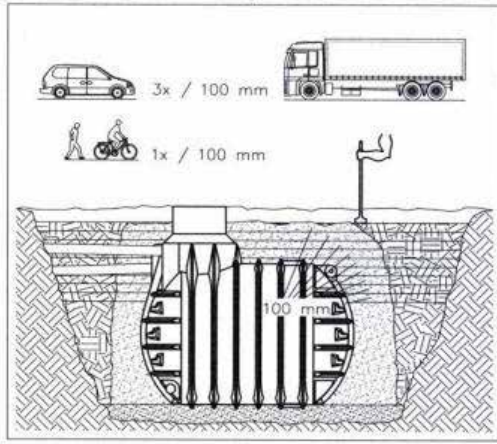
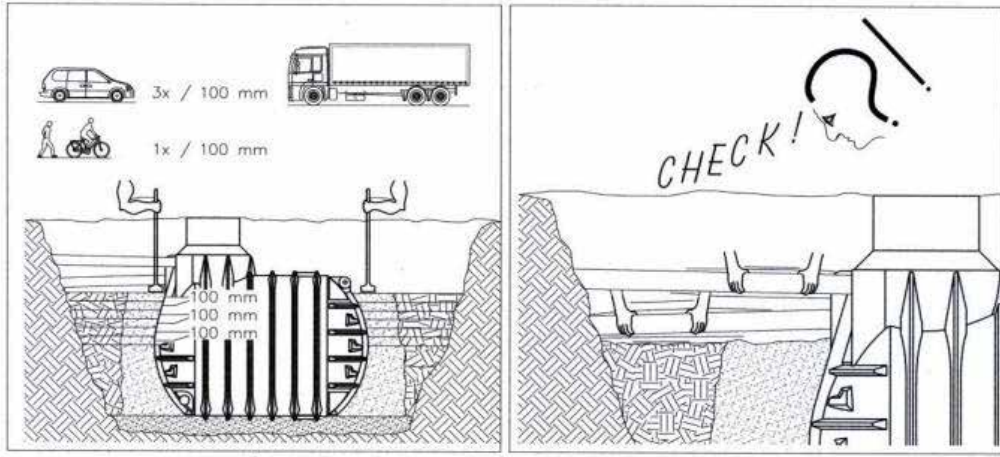
La terre excavée ou tout autre matériau peut être utilisé s'il est stable et perméable à l'eau.

3.4 Conduites

- La conduite d'alimentation doit être posée avec une pente vers la citerne (>1%).
- Le trop-plein/tuyau de vidage doit avoir une pente plus importante que le tuyau d'alimentation (Guide d'installation, figure 11).
- La conduite de service doit être installée de manière à empêcher tout débordement de la citerne dans l'espace de service (par exemple, le sous-sol). Cela peut être réalisé, par exemple, en faisant en sorte que le tuyau allant de la maison à la citerne soit suffisamment incliné, ou en installant un clapet antiretour pour empêcher ce reflux.
- Les tuyaux doivent être installés de manière à éviter les dommages causés par le gel.

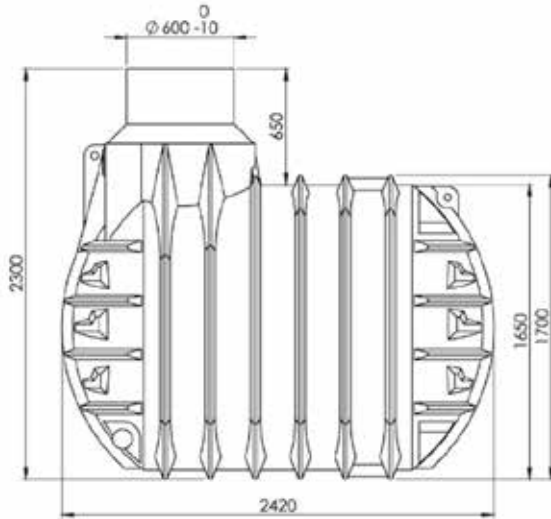




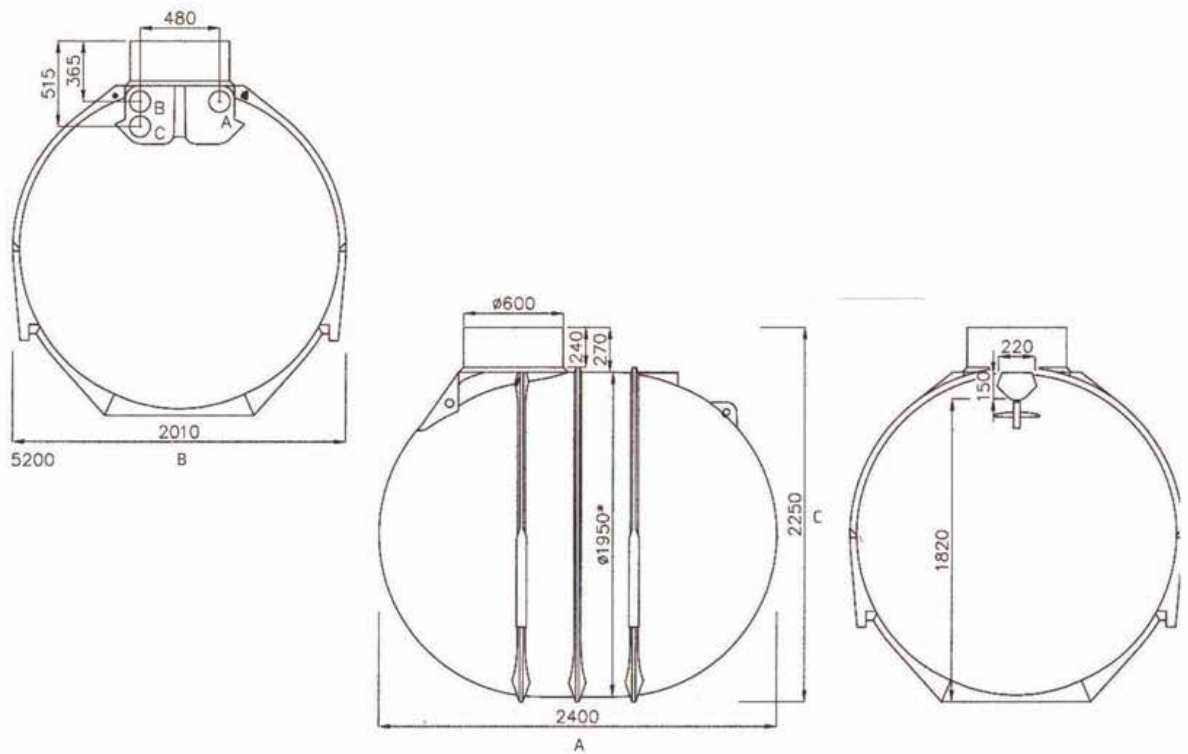


4. DIMENSIONS & POSITION DES CONNEXIONS

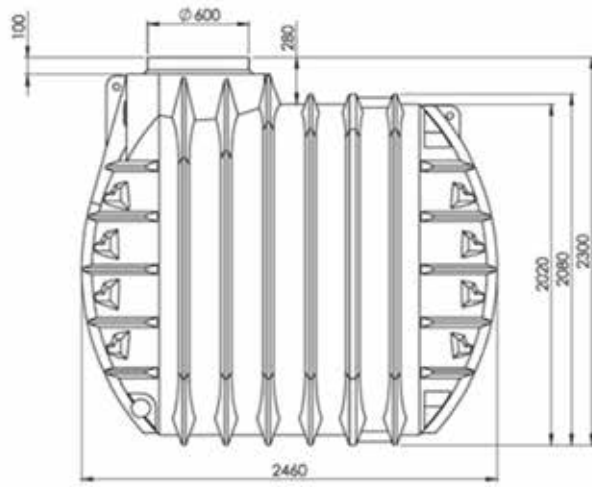
4.1 4500 liter



4.2 5200 liter



4.3 6000 liter



4.4 10000 liter

